



**Hine  
Renovables**



**Innovando en sistemas  
oleohidráulicos.**

**Innovating in fluid power  
technology.**





Fundada en 1974, **HINE** es una empresa que partiendo de su propia ingeniería desarrolla todo tipo de sistemas de automatización industrial. Hoy, más de treinta años después, se ha convertido en una empresa líder en el sector óleo-hidráulico con una marca consolidada y una importante presencia internacional.

Since 1974, **HINE** engineers have successfully developed all types of industrial automation systems. After 30 years of experience, **HINE** is internationally recognized as a leading company in fluid power technology and identified as a well-known high quality brand with a worldwide presence in the market.

**Más de treinta años  
de experiencia.**

**More than thirty years  
of experience.**



# Energías Renovables

## Renewable Energies

Las energías renovables se presentan como una solución ante los problemas del presente y del futuro. En **HINE** miramos al futuro y avanzamos con él.

Renewable energies are considered to be a solution to present and future problems. At **HINE**, we look to the future and move forward accordingly.

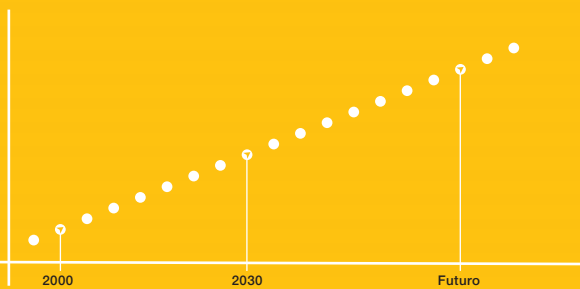


Entre otros, desarrollamos soluciones oleo-hidráulicas para las siguientes energías renovables: energía **eólica**, energía **solar térmica**, energía **solar fotovoltaica**, energías **marinas**, **biomasa y residuos**, etc.

**HINE** develops global hydraulics solutions for the renewable energies industry, such as **wind power**, **thermal solar power**, **solar photovoltaic power**, **ocean power**, **biomass and residue** and so on.

energías renovables  
creciendo en el mundo

renewable energies  
growth worldwide







# Apostamos por el futuro

## A bet on the future

El sector de las energías renovables presenta un futuro prometedor y está amparado por unas perspectivas de desarrollo espectaculares.

En **HINE** somos conscientes de ello y estamos realizando importantes inversiones en I+D+i, porque anticiparnos y adaptarnos a los cambios es condición imprescindible para satisfacer las necesidades de nuestros clientes.

Nuestro departamento técnico, en colaboración estrecha con el departamento técnico de nuestros clientes, desarrolla todas las soluciones oleo-hidráulicas que se precisan en nuestro sofisticado laboratorio para a posteriori realizar las pruebas de los prototipos antes de su instalación en campo y/o en máquinas reales.

Nuestras nuevas instalaciones de **HINE RENOVABLES S.L.** son una buena muestra de nuestra constante inversión en I+D+i.

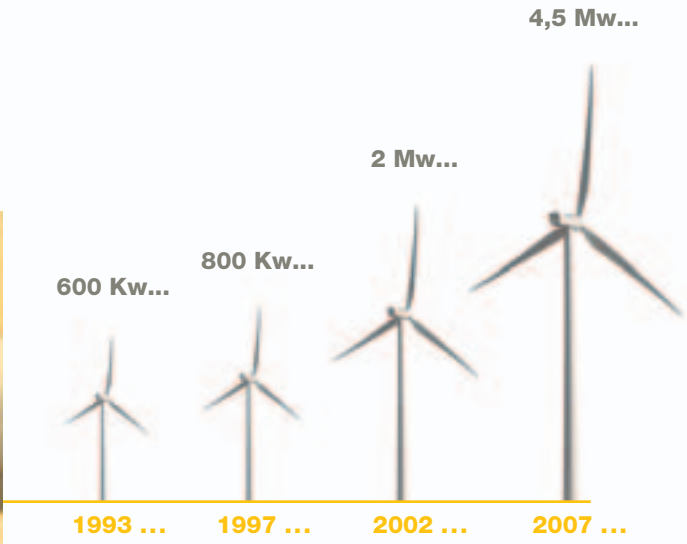
The renewable energies have a very promising future and are backed by spectacular growth perspectives.

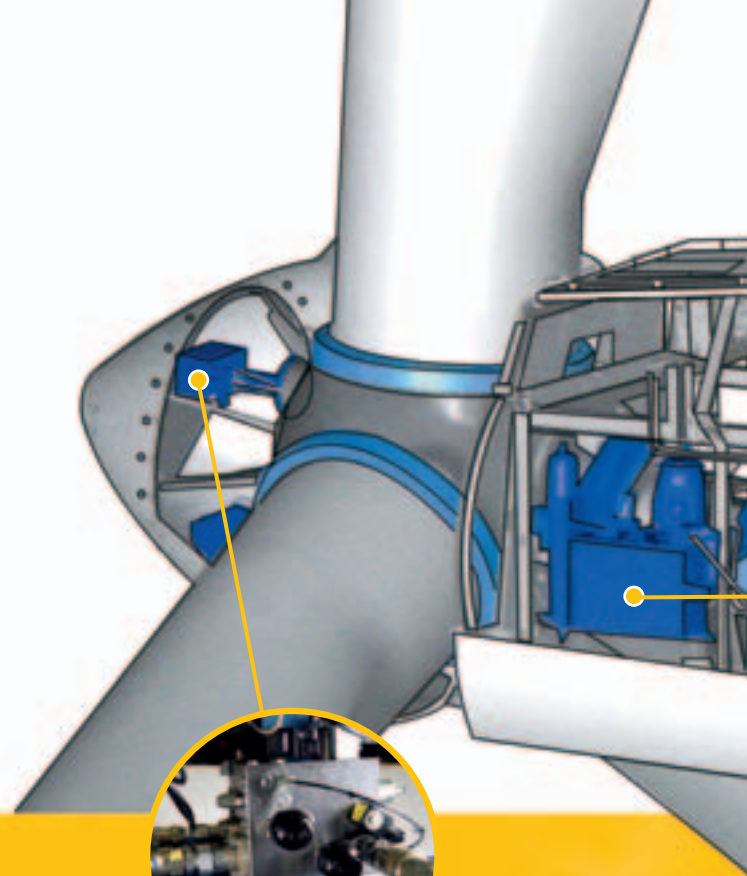
To acknowledge this huge potential, **HINE** is doing major investments in R+D+i to be prepared for this new scenario. As an essential condition to respond to customer's needs and following the company's policy, **HINE** stays ahead of the market by adapting itself to new situations thanks to its international structure and flexibility.

**HINE's** R+D team, thanks to its own qualified people and sophisticated laboratory and facilities, provides the adequate oil-hydraulic solution to the customer. In close collaboration with the client, **HINE** invests time and know-how developing prototypes and carrying out all tests and quality control measures required to guarantee the best performance at real conditions.

To this regard, the new facilities of **HINE RENOVABLES SL** show and reinforce **HINE's** permanent commitment and investment in R+D+i.







# Energía Eólica

## Wind Power Energy



Pitch control

En **HINE** llevamos más de 14 años desarrollando soluciones oleo-hidráulicas para los fabricantes de aerogeneradores.

Contamos con un equipo humano joven, multidisciplinar e innovador, capaz de desarrollar soluciones a medida para las necesidades de cada uno de nuestros clientes.

Realizamos el proceso completo de diseño, desarrollo, ingeniería, fabricación y servicio del sistema oleo-hidráulico para el control y orientación de las palas (pitch control), yaw brake, freno rotor, etc. de los aerogeneradores.

Con el fin de optimizar el proceso de montaje de nuestros clientes, también desarrollamos y ofrecemos todo el sistema para el conexionado completo de las diferentes partes del aerogenerador: conexiones hidráulicas, mangueras, racores, etc. así como sistemas de refrigeración.

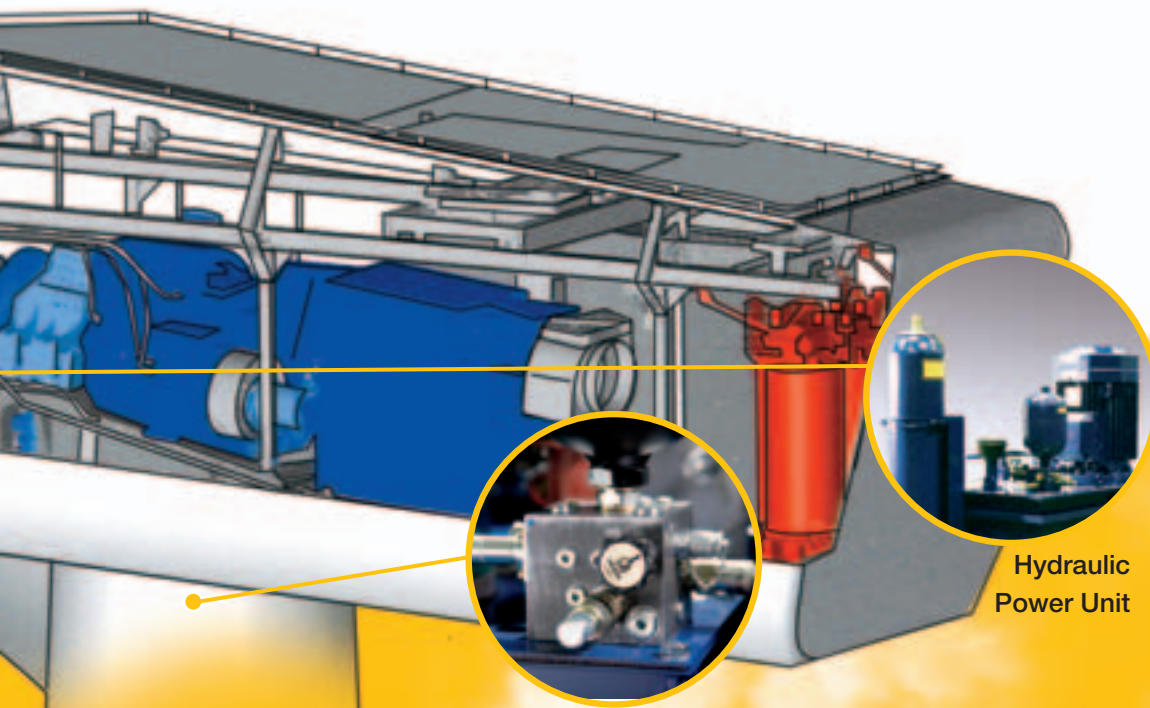
For over 14 years, **HINE** has developed fluid power solutions for wind turbine manufacturers.

**HINE's** young, innovative and multidisciplinary team is capable of developing customize solutions to each particular customer's requirements.

**HINE** performs the entire designing, engineering and manufacturing process of the oil-hydraulic system for wind turbine blade control and orientation (pitch control), yaw brakes, rotor brakes, etc. and provides all services related to these systems.

In addition, to optimize and simplify the assembly process to our customer, **HINE** also develops and supplies the complete connection system of the different parts of the wind turbine: hydraulic connectors, hoses, and cooling system, among others.





- Grupos hidráulicos
- Bloques hidráulicos para el pitch control
- Freno Yaw
- Freno Rotor
- Bloqueo de emergencia
- Sistemas de refrigeración
- Etc.

- Hydraulic Power Units
- Hydraulic Pitch Manifolds
- Yaw Brake
- Rotor Brake
- Emergency Lock
- Cooling systems
- Etc.

Yaw brake

Hydraulic Power Unit

Con el fin de satisfacer las necesidades globales de nuestros clientes, actualmente disponemos de fabricación propia en Europa, China y USA.

Always oriented to meet the worldwide needs of our customers, **HINE** now has fully owned manufacturing plants in Europe, China and USA.





# Energía Solar

## Solar Energy

Entre las energías renovables, la energía solar es la una de las que más potencial de desarrollo tiene en el futuro.

Tener desarrollos propios de ingeniería y una gran experiencia adquirida es fundamental y diferenciador en un sector en el que sólo el mejor puede lograr una gran capacidad de fabricación y una rápida respuesta. En este sentido, **HINE** es reconocida como una garantía, capaz de ofrecer todos los servicios necesarios al cliente.

Nos adaptamos a la forma de trabajar del cliente, desarrollamos prototipos, los probamos y adecuamos nuestros equipos hidráulicos al software del cliente para obtener el máximo rendimiento de la instalación.

Apoyamos a nuestros clientes con nuestra presencia internacional, lo que les garantiza un servicio completo en los proyectos actuales y futuros.

Among renewable energies, solar power has the greatest development potential.

In this highly competitive market, two key factors which differentiate **HINE** from competitors are a top quality engineering process and a rapid response capacity. In addition to this, **HINE's** production capacity and flexibility guarantee a complete package and a full service, both locally and internationally, to its customers.

This flexibility and experience give **HINE** the ability to match the customer's working procedure, to develop prototypes, to do the testing in real conditions and to adapt the hydraulic equipment to the customer's needs. This adaptability guarantees a maximum performance of the equipment.

Due to the international presence, **HINE** guarantees a full service to the customer on its current and future projects.







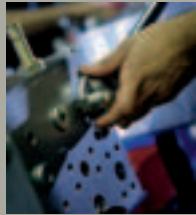
# Colaboraciones globales

## Worldwide partnerships

Crear ingeniería propia es tan importante como rodearse de las mejores empresas y/o marcas de nuestro sector. **HINE** colabora con empresas y marcas de máxima confianza y prestigio internacional para componer sus productos y prestar sus servicios.

In order to offer the best services and products, having the best engineering process is just as important as collaborating closely with top companies and brands in the market. **HINE** has developed a relationship with the most internationally reputable and prestigious companies in the sector and uses its products and services on the assembling and manufacturing processes.







U.S.A. **EE.UU.**

HINE HYDRAULICS  
CORPORATION INC



# Internacionalización

## Internationalisation

Estar presente allí donde nos requieren nuestros clientes se ha convertido en un elemento clave; por ello, **HINE** ha trasladado sus conocimientos y saber hacer a China y EEUU, donde contamos ya con fábricas y personal propio. De esta forma, conseguimos responder a las necesidades globales de nuestros clientes de una forma cercana y directa.

Being where the customer needs you is a key policy for **HINE**. **HINE** has developed its own facilities in China and USA to stay close to its major clients. In this process, **HINE** has transferred know-how to qualified people to be able to accessibly and directly respond worldwide to the needs of its customers.



**CHINA CHINA**

HINE LANGFANG  
HYDRAULIC TECHNOLOGY Co., Ltd



**SPAIN ESPAÑA**

HINE S.A.



Olaberria-Guipúzcoa · Leioa-Vizcaya · Vitoria-Alava · Avilés-Asturias · Madrid · Vigo-Pontevedra · Córdoba · Barcelona



**OFICINAS CENTRALES  
CENTRAL OFFICES**

Pol. Ind. Karobi, 6005  
20212 Olaberria  
Guipúzcoa – SPAIN

Tel: (+34) 943 884 600

Fax: (+34) 943 884 450

E-mail: [e-mail@hine.es](mailto:e-mail@hine.es)

## SPAIN ESPAÑA

### HINE

#### Oficinas Centrales

Pol. Ind. Karobi 6005  
20212 Olaberria - Guipúzcoa  
Tel (+34) 943 884 600  
Fax (+34) 943 884 450  
E-mail: e-mail@hine.es  
Apartado de Correos 60  
20200 Beasain - Guipúzcoa

#### Delegación Vizcaya

Paseo Landaberrri, 4 Bajo Der.  
Edificio Gobelas  
48940 Leioa - Vizcaya  
Tel (+34) 944 634 311  
Fax (+34) 944 647 929  
E-mail: vizcaya@hine.es

#### Delegación Álava

Plaza Simón Bolívar, 13 Bajo  
01003 Vitoria - Álava  
Tel (+34) 945 259 158  
Fax (+34) 945 254 373  
E-mail: alava@hine.es

#### Delegación Asturias

Travesía de la Industria 10  
33401 Avilés - Asturias  
Tel (+34) 985 525 757  
Fax (+34) 985 567 472  
E-mail: norte@hine.es

#### Delegación Cataluña, Levante e Islas

Tel (+34) 936 472 260  
Fax (+34) 936 377 510  
E-mail: barna@hine.es

#### Delegación Madrid

Avda. Del sistema Solar 13  
Nave 14  
28830 San Fernando de  
Henares - Madrid  
Tel (+34) 913 838 875  
Fax (+34) 917 667 397  
E-mail: centro@hine.es

#### Delegación Galicia

Avda. de la Hispanidad 57 A - 1ª Planta, Ofic. 8  
36203 Vigo - Pontevedra  
Tel (+34) 986 473 912  
Fax (+34) 986 494 147  
E-mail: galicia@hine.es

#### Delegación Sur

C/ Dolores Ibarruri, 15 - Local 2  
14012 Córdoba  
Tel (+34) 957 767 151  
E-mail: sur@hine.es

## CHINA CHINA

### HINE (LANGFANG) HYDRAULIC TECHNOLOGY Co., Ltd

Nº2 Factory Building  
Nº28 Section Road 2  
LANGFANG Economic and  
Technological Development zone  
065001 HEBEI Province  
P.R. CHINA  
Tel 1: +86 316 6071681  
Tel 2: +86 316 6071682  
Fax: +86 316 6071683  
Web site: www.hine.es  
E-mail: tarek@hine.es

## U.S.A. EE.UU.

### HINE HYDRAULICS CORPORATION INC.

2510 Milford Square Pike  
Quakertown, PA 18951  
USA  
Tel: +1-215-536-1212  
Fax: +1-215-536-6565  
Web site: www.hine-hydraulics.com  
Email: hine@hine-hydraulics.com





## CHINA CHINA

HINE LANGFANG  
HYDRAULIC TECHNOLOGY Co., Ltd



IA



ya · Vitoria-Alava · Avilés-Asturias · Madrid · Vigo-Pontevedra · Córdoba · Barcelona